

THREELINE

NEW

TELLY HBT

ISI HBI

CAMPANAS LED



ThreelineGroup.com



TELLY ^{PRO} HBT

160 lm/W reales 

CAMPANA LED PRO

100W

150W

200W

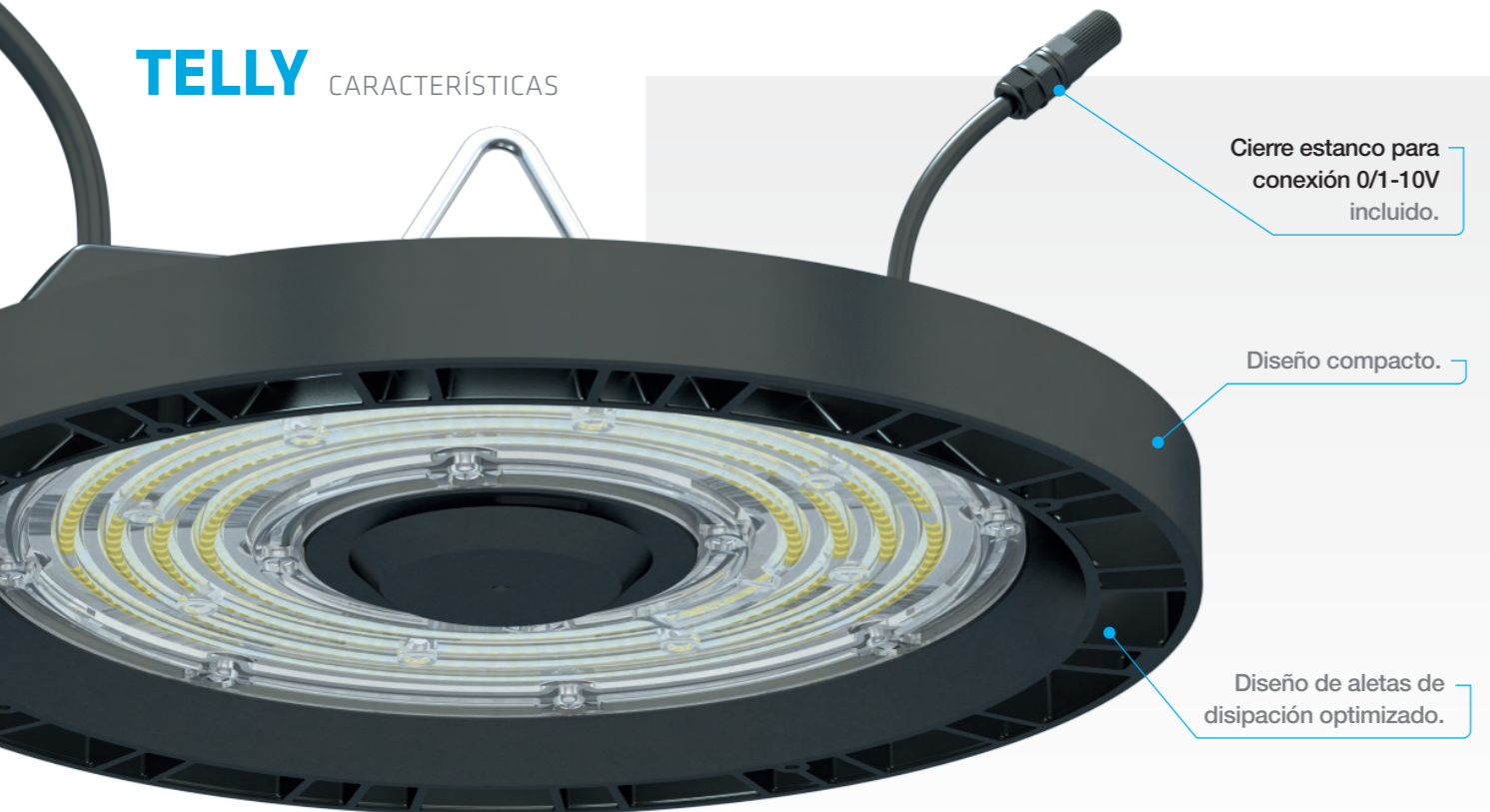
La nueva campana compacta **TELLY** es la solución perfecta para instalaciones que requieran de un alto confort lumínico como zonas industriales, centros logísticos, grandes superficies y espacios con techos elevados, gracias a su rendimiento de hasta 200 lm/W reales.

Con un **diseño ligero y compacto** fabricado en aluminio de alta calidad, favorece la disipación y la durabilidad del producto, ofreciendo al cliente una **garantía de 5 años**.

La campana **TELLY** es el ejemplo perfecto de eficiencia, fácil instalación y domótica integrada. Además incluye un **driver regulable 0/1-10V** por defecto y gracias a sus opciones de **control inteligente** permite la posibilidad de regularla mediante Casambi, DALI, Bluetooth y Zigbee.

Una variedad de opciones y accesorios de personalización que convierten a la campana **TELLY** en uno de los productos profesionales más versátiles de la compañía.

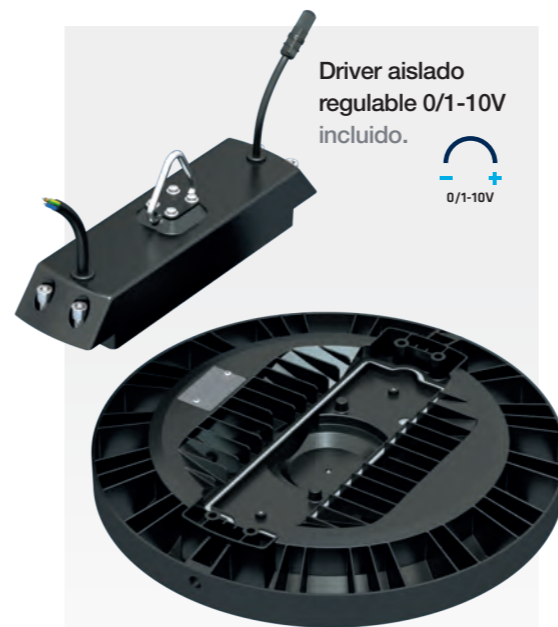
TELLY CARACTERÍSTICAS



Con grado de protección IP65, la campana TELLY es totalmente estanca al polvo y está protegida frente a la humedad.



Su cuerpo de aluminio fundido permite una óptima gestión térmica, alargando su vida útil.

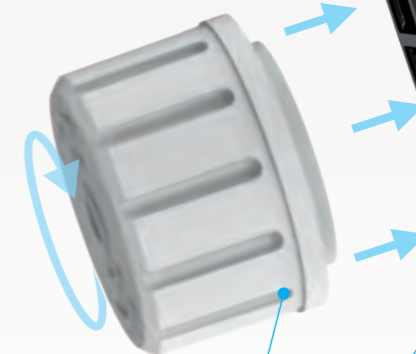


Opciones de regulación: DALI CASAMBI BLUETOOTH ZIGBEE



Fabricada en aleación de aluminio ADC12.

Lente de policarbonato IK10 resistente UV.

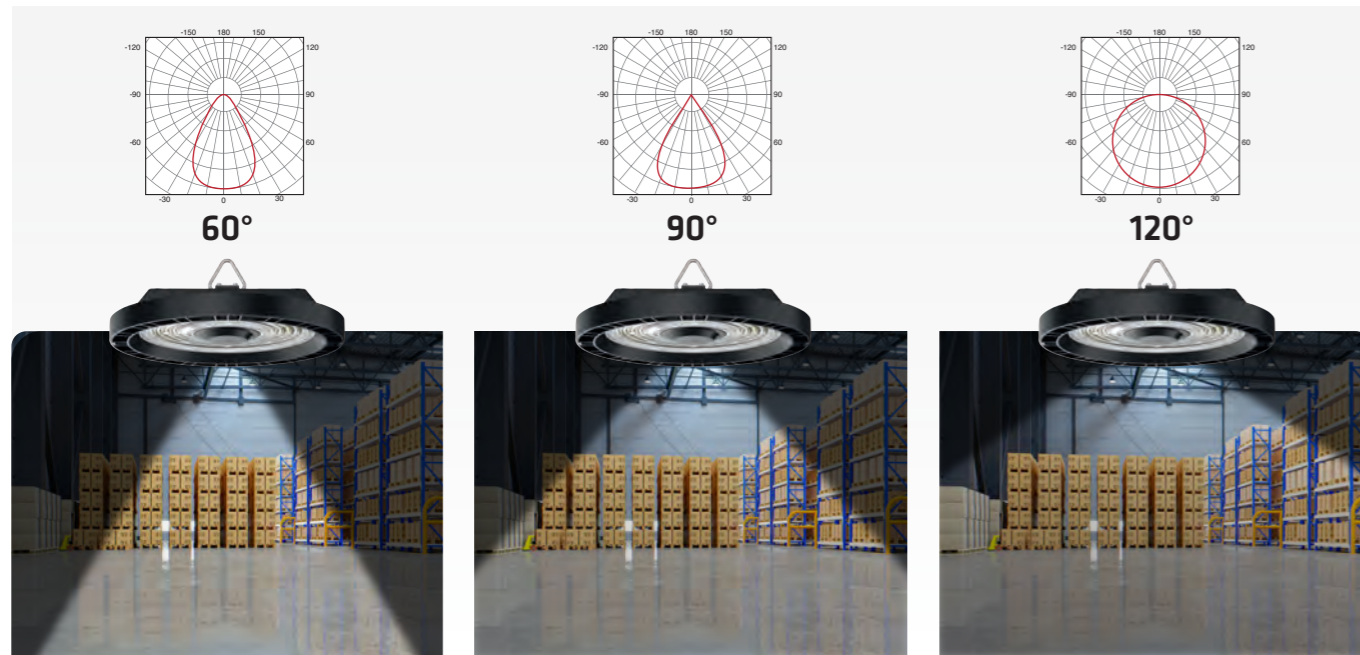


Opciones de control inteligente.

Base Zhaga.

Mayor eficiencia gracias a su LED de alta luminosidad. 160 lm/W reales.

TELLY OPCIONES



Ángulos de apertura en 60°, 90° y 120° para adaptarse a las necesidades de cada instalación.

Asa para facilitar el anclaje y la orientación de la campana.



Reflector de aluminio disponible para conseguir un bajo UGR.

TELLY CONTROLES

Múltiples opciones de control inteligente gracias a los sensores compatibles con la base Zhaga.



Sensor PIR.



zigbee

Sensor inalámbrico.



Usar con gateway ZigBee.



Bluetooth®

Sensor inalámbrico.



Usar con gateway Bluetooth para acceso remoto.



Opción de instalar sensor de luminosidad SL20.



Diseño de última generación con molde de una sola pieza.

Su anilla de elevación plegable permite una fácil instalación.



ISI CARACTERÍSTICAS

Más eficiente gracias a su LED de alta luminosidad. 140 lm/W reales.

Disipación del calor optimizada.

Fabricada en aleación de aluminio ADC12.

Diseño compacto.

Lente de policarbonato resistente UV. **IK10**

ISI ECO HBI

CAMPANA LED

La nueva campana ISI, desarrollada con un **diseño compacto y optimizado**, alcanza las prestaciones adecuadas para una instalación en espacios grandes.

Con una eficiencia lumínica de **140 lm/W reales** y disponible en dos tonalidades de color y tres potencias, se adapta de manera óptima para iluminar superficies con altura.

Su **diseño** aporta un extra de disipación que garantiza su funcionamiento y alarga su vida útil, permitiendo ofrecer una **garantía de 5 años**.

140 lm/W reales

100W 150W 200W

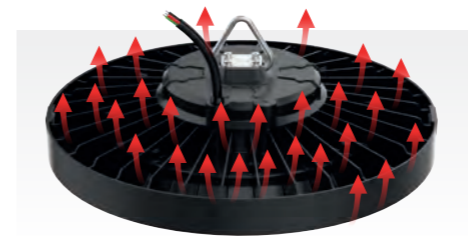
5700K 4000K

FLICKER FREE 120° 5 AÑOS DE GARANTÍA



Accesorio asa disponible.

ISI OPCIONES



Óptima gestión térmica.

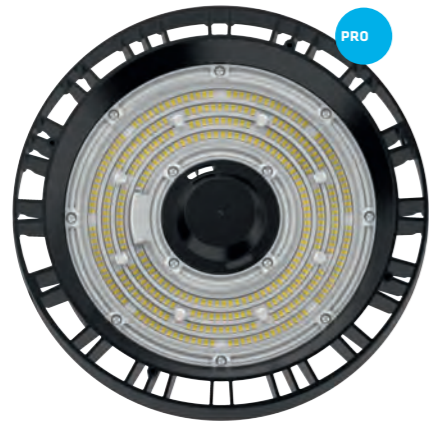


Grado de protección IP65.



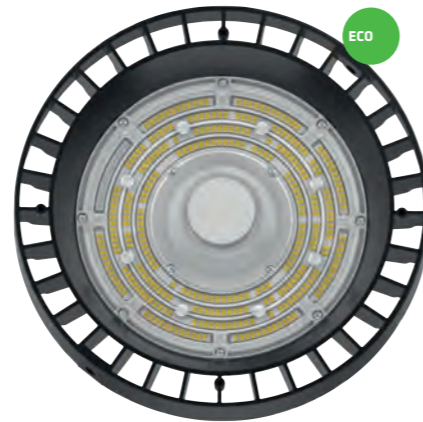
Accesorio reflector de aluminio para bajo UGR disponible.

TELLY HBT



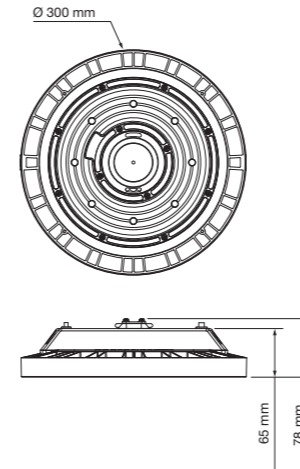
- ✓ Potencia: 100W, 150W, 200W.
- ✓ CCT: 5700K, 4000K.
- ✓ Driver: Regulable 0/1-10V.
- ✓ Eficiencia: Hasta 200 lm/W reales.
- ✓ Ángulo de apertura: 60°, 90°, 120°.
- ✓ Grado de protección: IP65.
- ✓ Control inteligente.
- ✓ Regulaciones: DALI, Casambi, Bluetooth, Zigbee.
- ✓ Base Zhaga.
- ✓ Accesorios: Kit de emergencia, Asa, Reflector.
- ✓ Garantía: 5 años.

ISI HBI

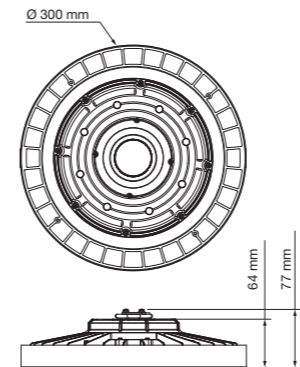


- ✓ Potencia: 100W, 150W, 200W.
- ✓ CCT: 5700K, 4000K.
- ✓ Eficiencia: 140 lm/W reales.
- ✓ Ángulo de apertura: 120°.
- ✓ Grado de protección: IP65.
- ✓ Accesorios: Asa, Reflector.
- ✓ Garantía: 5 años.

TELLY HBT



ISI HBI



Modelo	CCT	W	120°	90°	60°
HBT1005760	5700K	100 W	16000 lm	18000 lm	60°
HBT1004060	4000K	100 W	16000 lm	18000 lm	60°
HBT1005790	5700K	100 W	16000 lm	18000 lm	90°
HBT1004090	4000K	100 W	16000 lm	18000 lm	90°
HBT10057120	5700K	100 W	16000 lm	18000 lm	120°
HBT10040120	4000K	100 W	16000 lm	18000 lm	120°
HBT1505760	5700K	150 W	24000 lm	27000 lm	60°
HBT1504060	4000K	150 W	24000 lm	27000 lm	60°
HBT1505790	5700K	150 W	24000 lm	27000 lm	90°
HBT1504090	4000K	150 W	24000 lm	27000 lm	90°
HBT15057120	5700K	150 W	24000 lm	27000 lm	120°
HBT15040120	4000K	150 W	24000 lm	27000 lm	120°
HBT2005760	5700K	200 W	32000 lm	36000 lm	60°
HBT2004060	4000K	200 W	32000 lm	36000 lm	60°
HBT2005790	5700K	200 W	32000 lm	36000 lm	90°
HBT2004090	4000K	200 W	32000 lm	36000 lm	90°
HBT20057120	5700K	200 W	32000 lm	36000 lm	120°
HBT20040120	4000K	200 W	32000 lm	36000 lm	120°

Modelo	CCT	W	120°	90°	60°
HBI10057120	5700K	100 W	14000 lm	18000 lm	120°
HBI10040120	4000K	100 W	14000 lm	18000 lm	120°
HBI15057120	5700K	150 W	21000 lm	27000 lm	120°
HBI15040120	4000K	150 W	21000 lm	27000 lm	120°
HBI20057120	5700K	200 W	28000 lm	36000 lm	120°
HBI20040120	4000K	200 W	28000 lm	36000 lm	120°



THREELINE 

INDOOR
INDUSTRIAL
OUTDOOR
SPORTS
SMART
STREET
DECORATIVE

LIGHTING



ThreelineGroup.com



THREELINE 